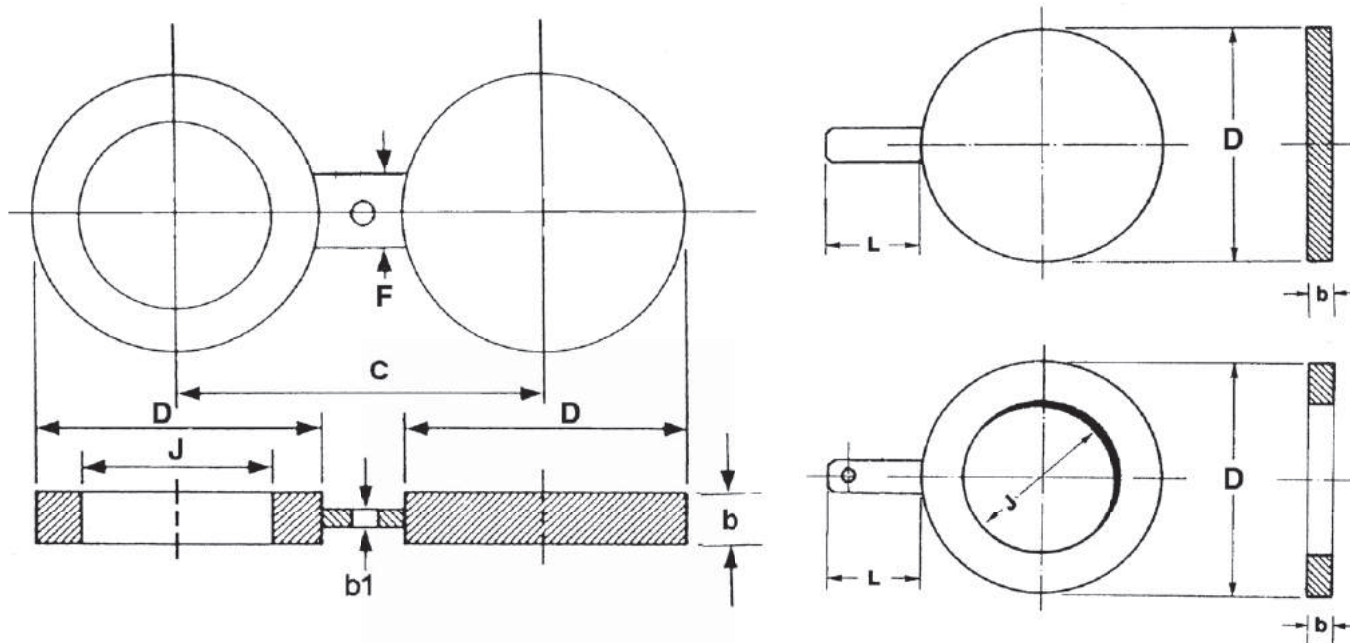


Sezionatori di Linea - Classe 600

per flange con faccia a semplice risalto
Spectacle flanges - single blinds - ring spacers
for raised face flanges



ASME B 16.48

Misure in millimetri

DN	D	J	C	b	L	F
1/2	51	16	65	6,4	Da precisare dal cliente As specified by purchaser	38
3/4	64	21	80	6,4		38
1	70	27	89	6,4		57
1 1/4	79	37	100	9,7		57
1 1/2	92	43	114	9,7		67
2	108	55	127	9,7		57
2 1/2	127	67	149	13,0		67
3	146	83	168	13,0		67
4	191	108	216	16,0		76
6	264	162	292	22,4		86
8	318	212	349	28,5		95
10	397	265	432	35,1		105
12	454	315	489	41,5		105
14	489	346	527	44,5		114
16	562	397	603	51,0		124
18	610	448	654	54,0		133
20	679	497	724	64,0		133
24	787	597	838	73,5		152

F = Il diametro del foro, quando richiesto è identico al diametro dei fori dei bulloni di flange di pari dimensioni.

F = Hole size (where required due to bolt spacing) shall be the same as the flange bolt hole.

b1 = Lo spessore della piastrina deve essere minimo mm. 6,4 eccetto quando b è inferiore a mm 6,4 in tal caso $b1 = b$

b1 = The thickness of the web (or tie bar) dimension $b1$ shall be 6,4 mm minimum, except when b is less than 6,4 mm, $b1$ shall equal b