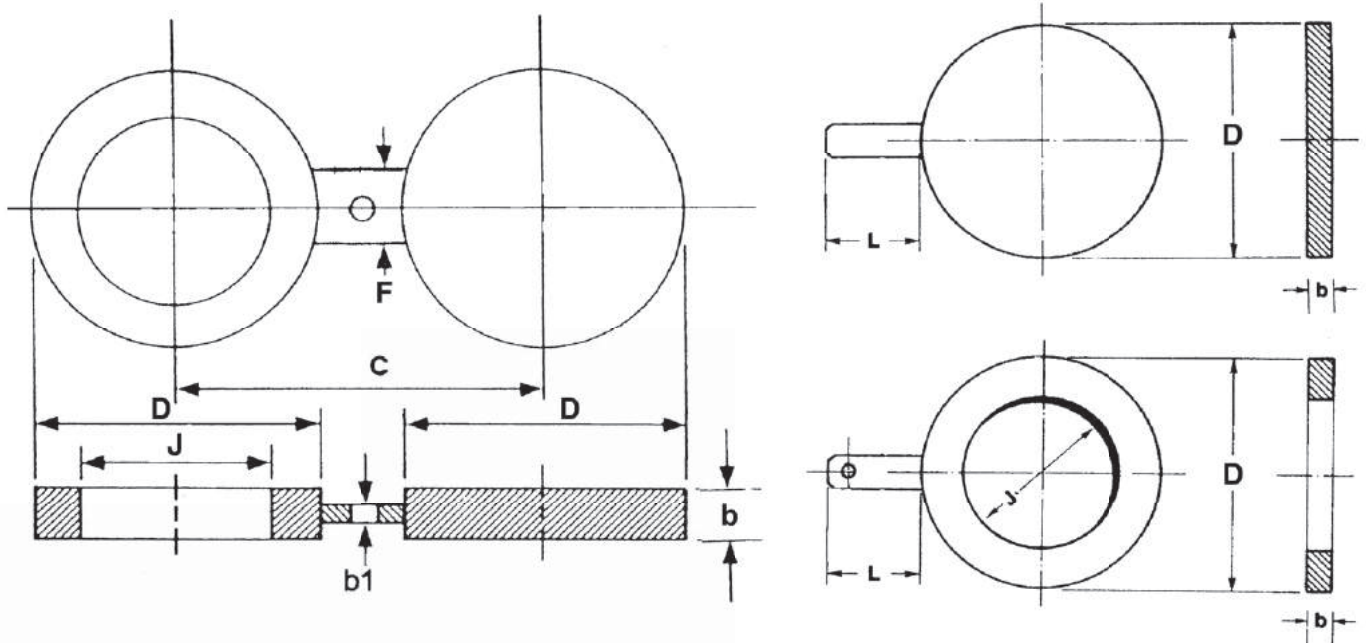


Sezionatori di Linea - Classe 150

per flange con faccia a semplice risalto
Spectacle flanges - single blinds - ring spacers
for raised face flanges



ASME B 16.48

Misure in millimetri

DN	D	J	C	b	L	F
1/2	45	16	60	3,0	Da precisare dal cliente As specified by purchaser	38
3/4	54	21	70	3,0		38
1	64	27	79	3,0		38
1 1/4	73	42	90	6,4		38
1 1/2	83	48	99	6,4		38
2	102	60	121	6,4		51
2 1/2	121	73	140	6,4		51
3	133	89	152	6,4		64
4	171	114	190	9,7		64
6	219	168	241	13,0		76
8	276	219	298	13,0		76
10	337	273	362	16,0		102
12	406	324	432	19,0		102
14	448	356	476	19,0		108
16	511	406	540	22,4		108
18	546	457	578	25,4		114
20	603	508	635	28,5		121
24	714	610	749	32,0		140

F = Il diametro del foro, quando richiesto è identico al diametro dei fori dei bulloni di flange di pari dimensioni.

b1 = Lo spessore della piastrina deve essere minimo mm. 6,4 eccetto quando b è inferiore a mm 6,4 in tal caso b1 = b

F = Hole size (where required due to bolt spacing) shall be the same as the flange bolt hole.

b1 = The thickness of the web (or tie bar) dimension b1 shall be 6,4 mm minimum, except when b is less than 6,4 mm, b1 shall equal b