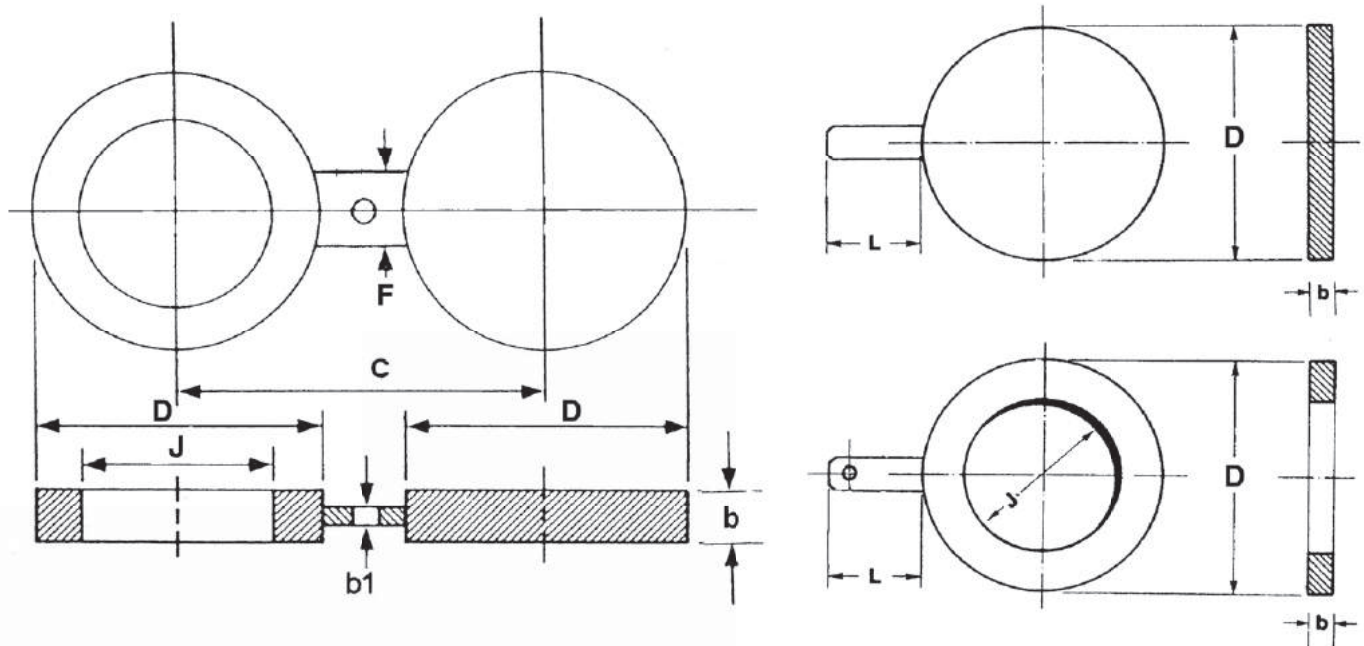


# Sezionatori di Linea - Classe 300

per flange con faccia a semplice risalto  
Spectacle flanges - single blinds - ring spacers  
for raised face flanges



## ASME B 16.48

Misure in millimetri

DN	D	J	C	b	L	F
1/2	51	16	65	6,4	Da precisare dal cliente As specified by purchaser	38
3/4	64	21	80	6,4		38
1	70	27	89	6,4		38
1 1/4	79	42	100	6,4		38
1 1/2	92	48	114	6,4		38
2	108	60	127	9,7		51
2 1/2	127	73	149	9,7		64
3	146	89	168	9,7		64
4	178	114	200	13,0		64
6	248	168	270	16,0		76
8	305	219	330	22,4		89
10	359	273	387	25,4		102
12	419	324	451	28,5		102
14	483	356	514	32,0		108
16	537	406	572	38,1		108
18	594	457	629	41,5		114
20	651	508	686	44,5		121
24	772	610	813	51,0		140

F = Il diametro del foro, quando richiesto è identico al diametro dei fori dei bulloni di flange di pari dimensioni.

b1 = Lo spessore della piastrina deve essere minimo mm. 6,4 eccetto quando b è inferiore a mm 6,4 in tal caso b1 = b

F = Hole size (where required due to bolt spacing) shall be the same as the flange bolt hole.

b1 = The thickness of the web (or tie bar) dimension b1 shall be 6,4 mm minimum, except when b is less than 6,4 mm, b1 shall equal b